

DK/N Gennemgangsafbryder/Ledningbryter

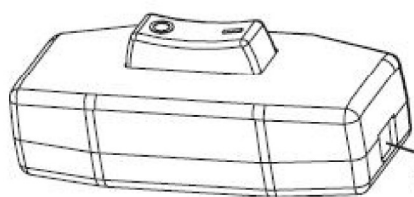
Montering

Afisolér 18mm af yderkappen og afisolér 6mm af inderkappen uden at skade kobbertrådene. Sno/Tvinn kobbertrådene. Montér ledningerne i hver sin skrueterminal. Stram skruerne. Montér aflastningsbøjlen. Den skal altid klemme på yderkappen af ledningen.

S Sladdströmbrytare

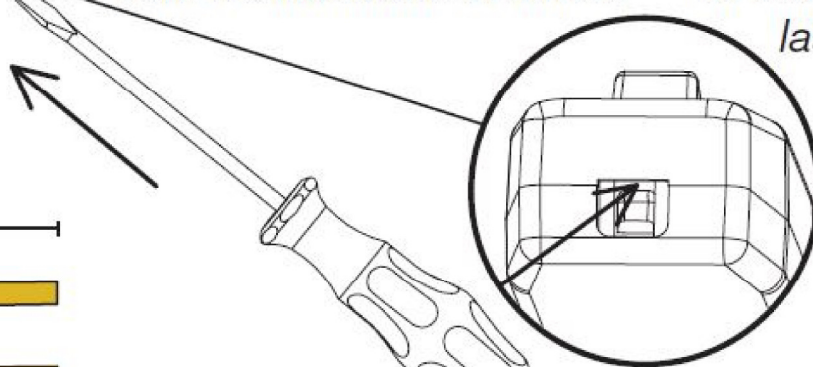
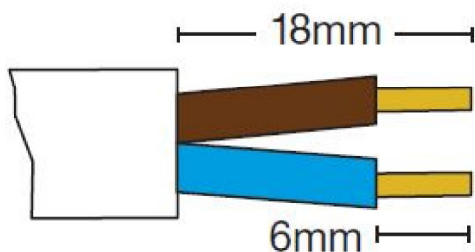
Montering

Kabelskala yttermanteln 18mm och innermanteln 6mm utan att skada koppartrådarna. Tvinn koppartrådarna. Montera kablarna i var sin skruvklämma. Skruva åt skruvarna. Montera avlastningsbygeln. Den måste alltid klämma åt runt kablarnas yttermantel.

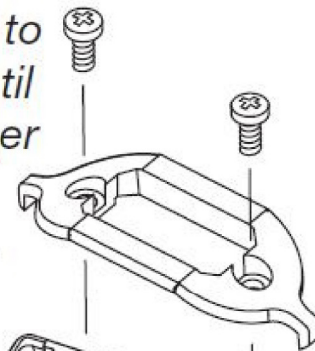


1: Åben afbryderen ved at presse på lågets inder side med spidsen af skruetrækkeren. Se illustration i cirkel.

2: Afisolering:



3: Tag aflastningsbøjlen af med de to skruer og montér ledningerne. Blå til N og brun til L. Sikre dig at ledninger er korrekt og fast monteret og aflastningsbøjlen skrues på igen.



4: Låget klikkes på igen og ledningens stikprop kan igen sættes i kontakten og afbryderen er klar til brug.

