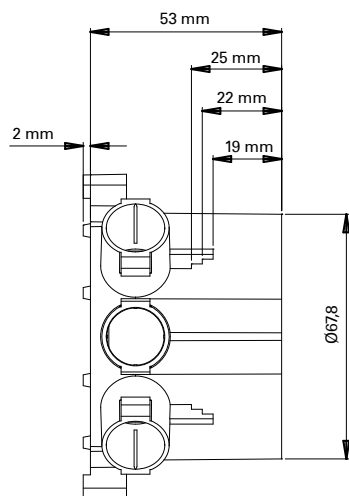
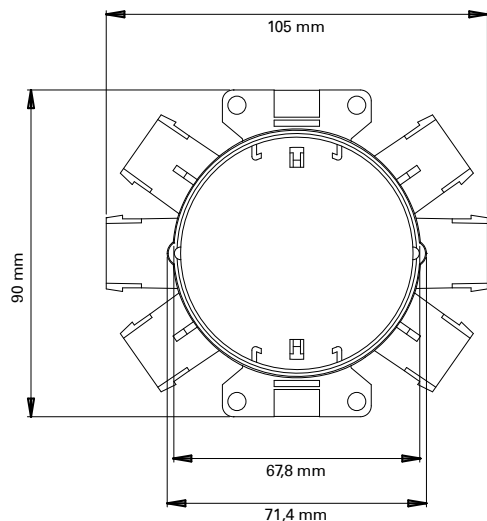
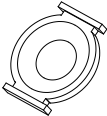

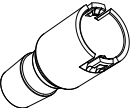
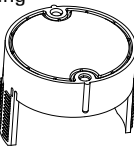
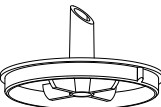
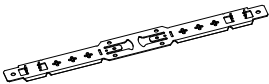
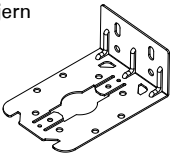


Målskitser



Tilbehør:

Membran		Best. nr. 9-920-0
Aflastning		Best. nr. 9-921-0
Røraflastning		Best. nr. 9-934-8
Fleksibel indsatsring		Best. nr. 9-929-8
Boredæksel		Best. nr. 9-933-8
Bærejern		Best. nr. 9-931-0
Vinkelbærejern		Best. nr. 9-932-0

11/2010

Designed by Elworks in Denmark. Made in P.R.C.

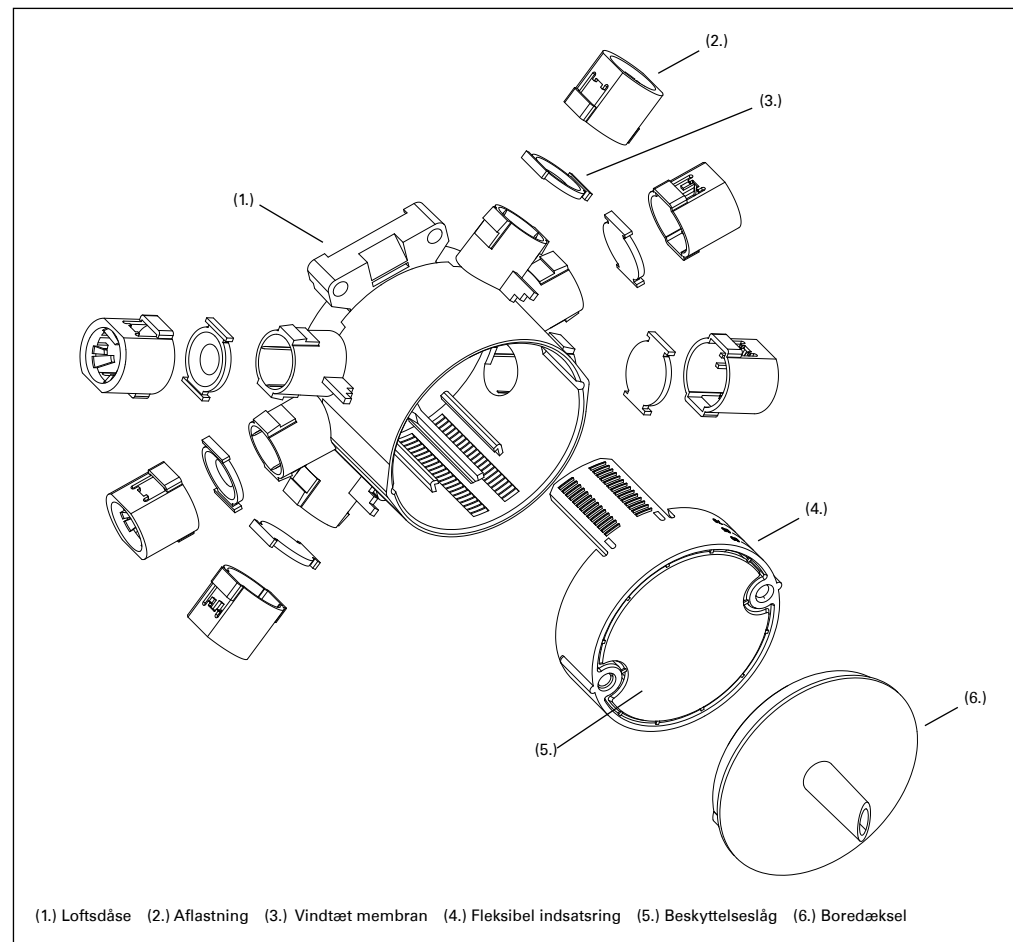


Elworks loftdåse type LV-serie

LV55/16 mm Basic
 LV55-70/16 mm, Vindtæt
 LV55-70/16 mm, Vindtæt

Vare nr. 9-924-8
 Vare nr. 9-927-8
 Vare nr. 1-924-8

VIGTIGT! Denne installationsvejledning bør læses igennem før produktet monteres og tages i brug og skal følges.

**Produktbeskrivelse:**

Velegnet til anvendelse sammen med lampeudtag, lampestikkontakter m.v. Bruges ved planforsænket indbygning i alle typer plade-, og listelofter. Dåsen har en unik fleksibel indsatsring, der gør det muligt at anvende dåsen ved nedsænkning af lofter, eller hvor loftkonstruktionen kræver det. Dåsen er altid forsynet med beskyttelseslåg der klippes af inden brug. Ekstra låg med gennembrydningsdorn til gipslofter kan anvendes før montering af den fleksible indsats-

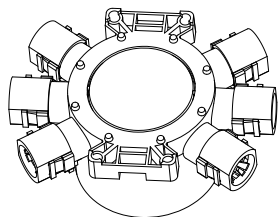
ring, eller når denne er trykket helt i bund, til 55 mm højde, som oftest anvendes. Vindtætte membraner medfølger (ej LV55/16 mm Basic) og kan anvendes ved vindtætte installationer.

Dåsen er forsynet med 6 indføringer, som aflaster kabler fra Ø8 mm til Ø15 mm. Flexrør (rillerør) aflastes direkte. Installationsrør aflastes ved at montere røraflastning (tilbehør nr. 9-934-8).

Elworks loftdåse LV-serie opfylder nyeste krav til sikkerhed og er testet til 850 grader C glødetrådsprøve. Max. belastning 5 kg.

Anvendelse af LV55/16 mm Basic

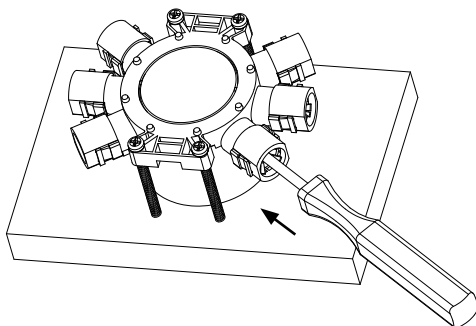
Dåsen er beregnet til planforsækning i alle typer pladelofter, gipslofter, forsænkede og nedhængte lofter. Dåsen passer til et 19 mm forskallingsbræt. Hvis afstandsribben skæres af, kan dåsen tilpasses et 22 mm eller et 25 mm forskallingsbræt.

**Anvendelse af LV55-70/16 mm**

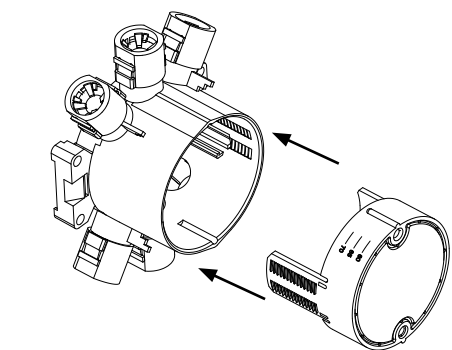
Dåsen er beregnet til planforsækning i alle typer pladelofter, gipslofter, forsænkede og nedhængte lofter. Dåsen passer til et 19 mm forskallingsbræt. Hvis afstandsribben skæres af, kan dåsen tilpasses et 22 mm eller et 25 mm forskallingsbræt.

Dåsen er forsynet med en fleksibel indsatsring med griber, der giver mulighed for at variere dåsens højde fra 55 mm til 70 mm.

eller lignende. Forhør dig hos din elgrossist eller byg-gemarked for den bedste løsning.



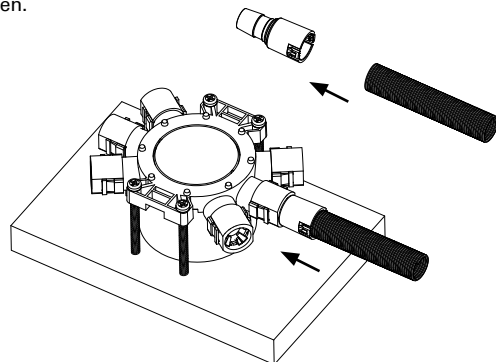
Eksempel på vindtæt installation med universalkrave.

**Anvendelse af LV55-70/16 mm Vindtæt**

Dåsen er beregnet til planforsækning i alle typer pladelofter, gipslofter, forsænkede og nedhængte lofter. Dåsen passer til et 19 mm forskallingsbræt. Hvis afstandsribben skæres af, kan dåsen tilpasses et 22 mm eller et 25 mm forskallingsbræt.

Dåsen er forsynet med en fleksibel indsatsring med griber, der giver mulighed for at variere dåsens højde fra 55 mm til 70 mm. Membranerne skal gennembrydes, evt. med en skrue-trækker, før kablet eller røraftastningen monteres.

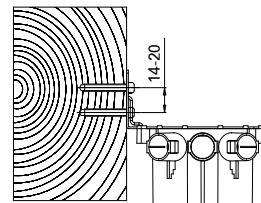
Vær opmærksom på at en vindtæt installation kræver tætning omkring dampspærren, f.eks. universalkrave

**Aflastning**

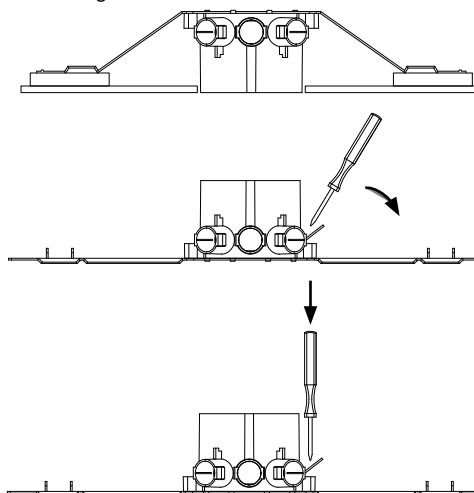
Aflastningerne kan fastgøre installationskabler og plastkæbledninger med diameter mellem 8 og 15 mm. Ved anvendelse af 16 mm rør, såvel stive som flexrør, monteres først en røraftastning på rørenden, hvorefter røraftastningens tud trykkes fast i aflastning.

Anvendelse af dåse med bærejern

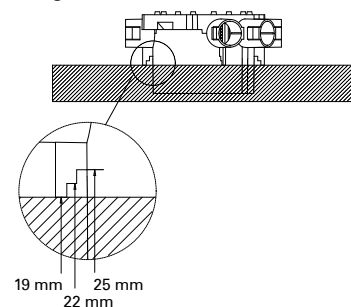
Vinklet bærejern, anvendes til montering af dåsen på siden af spær.



Lige bærejern, anvendes til montering af dåsen på forskalling.

**Monteringseksempel**

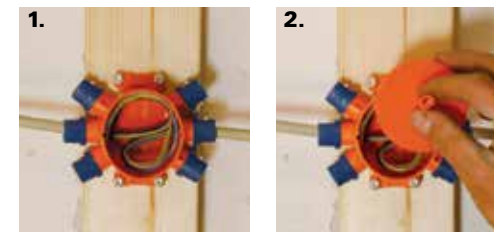
Forskallingsbræt



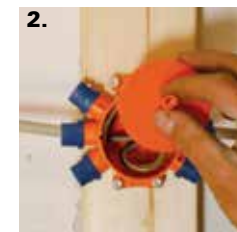
Ved anvendelse af loftdåsen ved et 25 mm forskallingsbræt, skal afstandsribberne fjernes, således af underkanten af dåsen flugter med underkanten af brættet.

Anvendelse af boredækse

Elworks LV-serien udføres med boredækse for præcis angivelse af borehul.



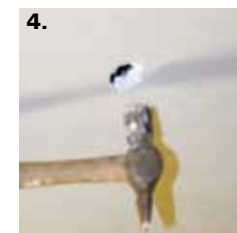
1. Placer loftdåsen. Fastgør og fremfør kablerne.



2. Tryk boredækslet på.



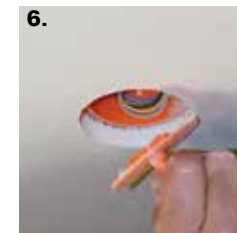
3. Anvend dåsens dorn til markering på gipspladen. Gennembryd forsigtigt gipspladen med f.eks. en skrue-trækker fra bagsiden.



4. Et større hul slås fra forsiden med en lille hammer.



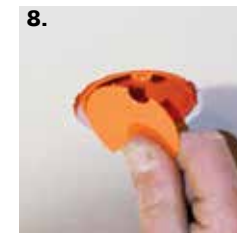
5. Den gennembrudte dorn anvendes som borestyr for hulsaven (Ø68 mm).



6. Fjern dækslet.



7. Det fleksible låg påmonteres og trykkes ind til gipspladens kant.



8. Fjern beskyttelseslåget og monteringen er færdig.